

KOMPLET MEBLI

1. Meble: szafa, kontenerek, wykonane są z płyty meblarskiej melaminowanej o szarym kolorze najbliższym RAL 7038, krawędzie wykończone w kolorowej okleinie PCV wg podanego RAL.

Pufy wykończone skórą ekologiczną

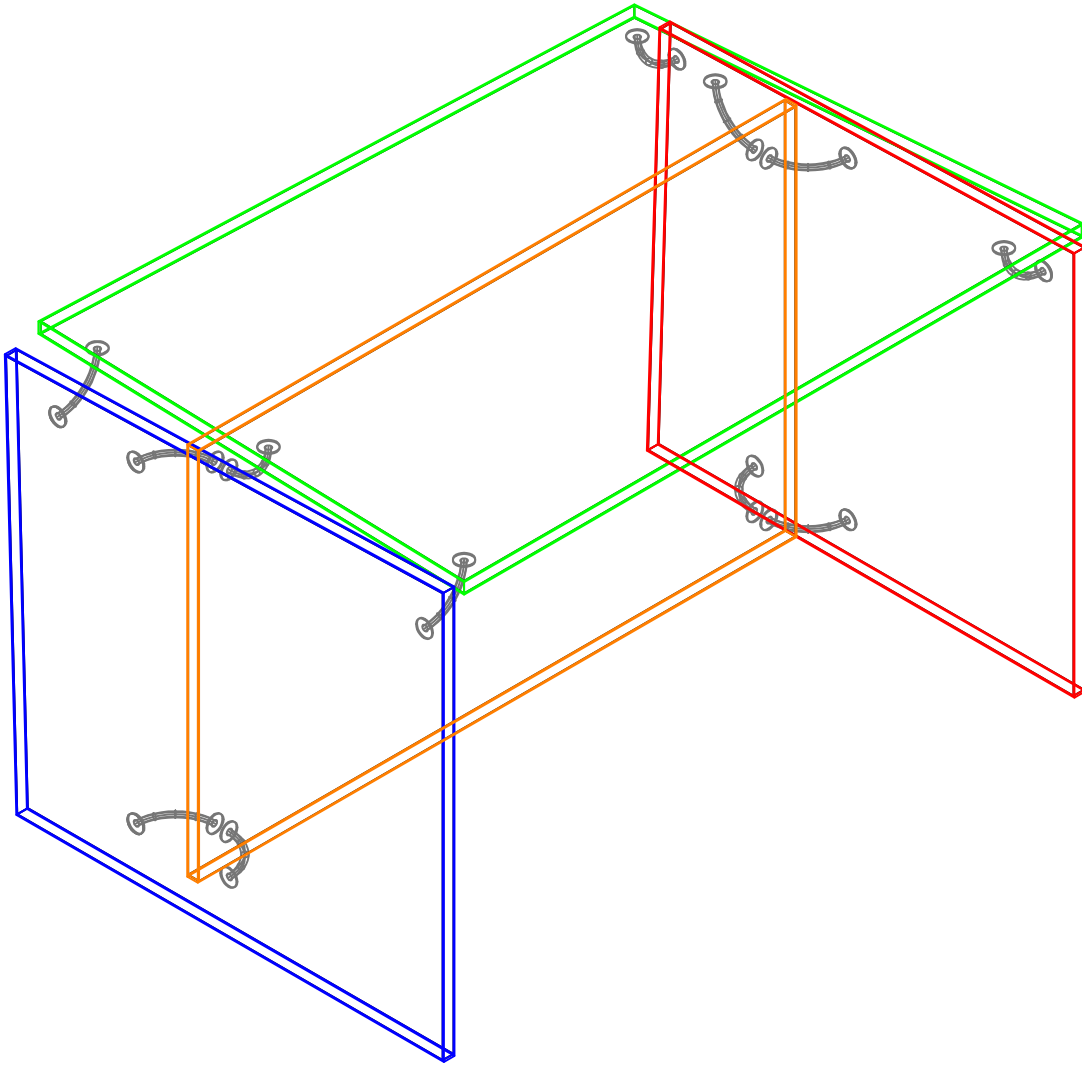
2. Biurko i stolik pod laptop wykonanych z płyty MDF w laminacie o szarym kolorze (np. Fornica K1302 lub innym o podobnej klasie zbliżonym do RAL 7038), krawędziach wykończonych w kolorowej okleinie PCV wg podanego RAL.

3. Kolory ustalone do wykończenia mebli

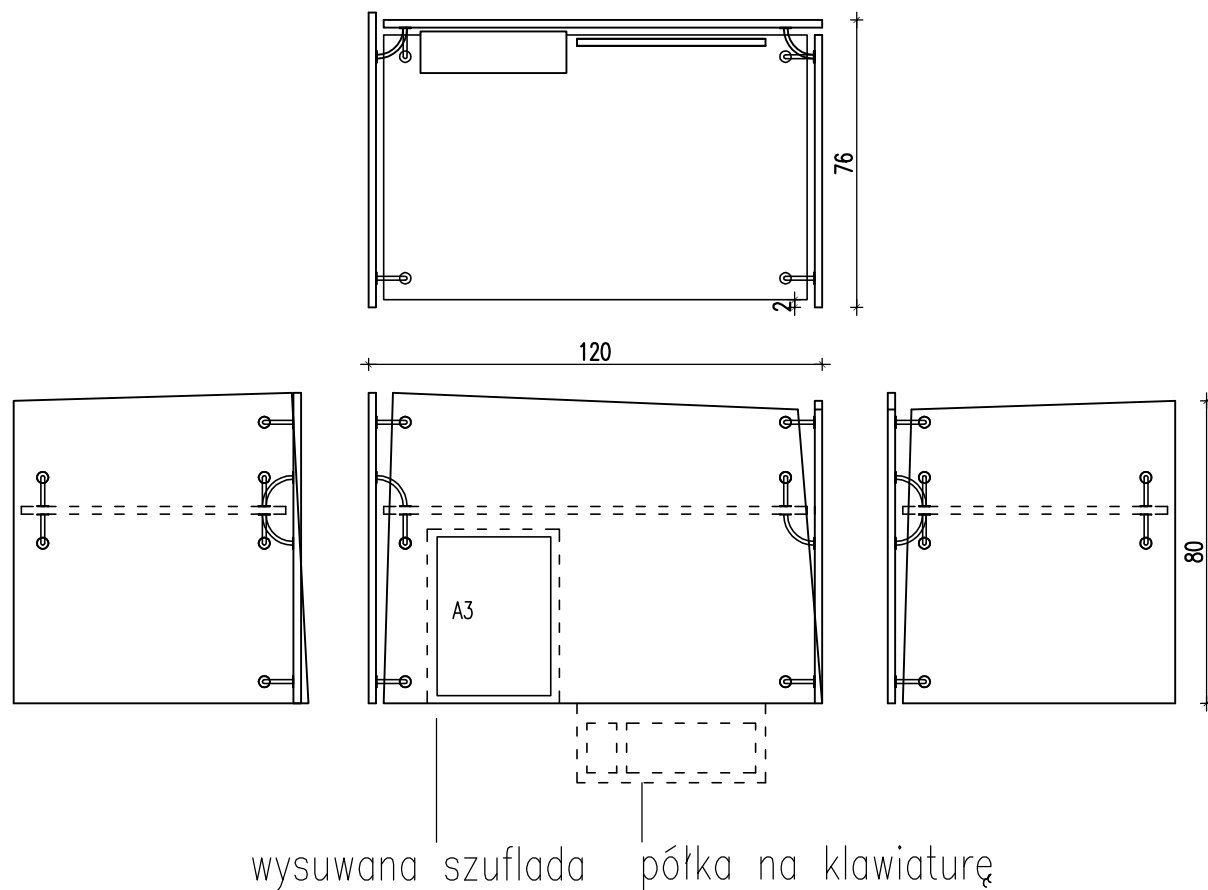
CMYK	Web	Safe	RGB	PANTONE	RAL
C-0, M-35, Y-100, K-0	#	FFC000		137	1037
C-56, M-1, Y-100, K-22	#	669900		377	6018
C-0, M-95, Y-100, K-0	#	FF3300		485	3020
C-100, M-71, Y-0, K-18	#	003399		662	5002
C-0, M-0, Y-0, K-100	#	000000		Proc. Black C	9005



1. biurko aksonometria



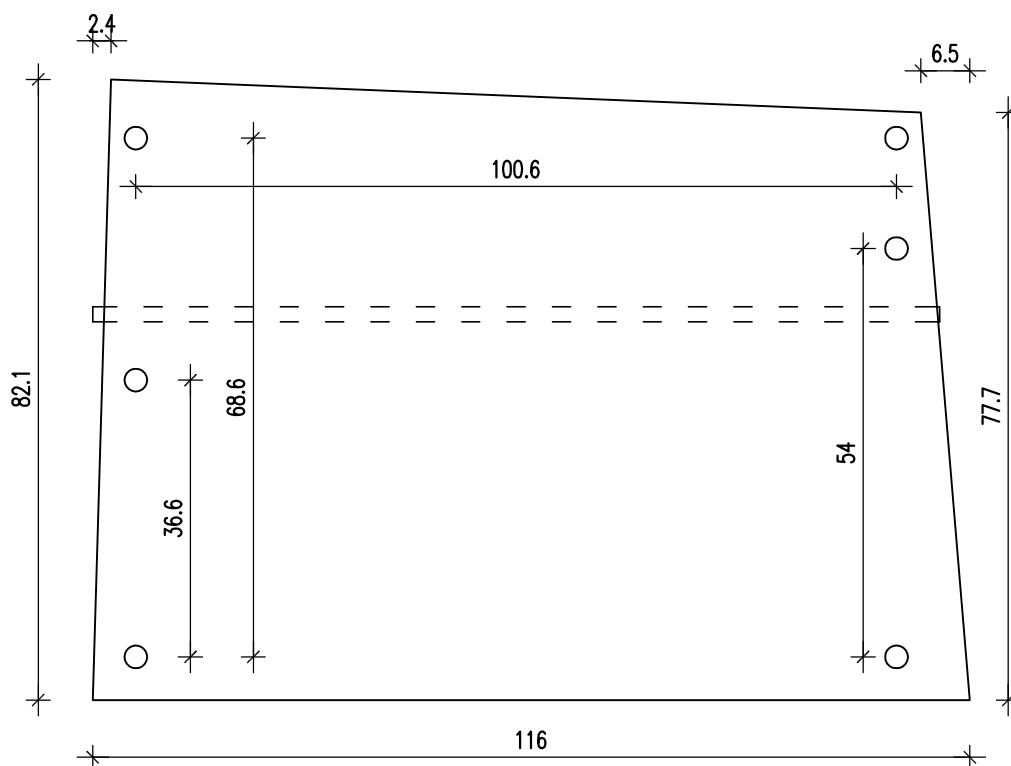
2. biurko podstawowe wymiary



biurko, wykonane z płyty MDF w laminacie (np. Fornica K1302, lub innym o prównywalnej klasie w kolorze zbliżonym do RAL 7038) krawędzie wykończone w kolorowej okleinie PCV. Płyty MDF mocowane profilem ze stali nierdzewnej szczotkowanej



3. biurko wymiary blatu

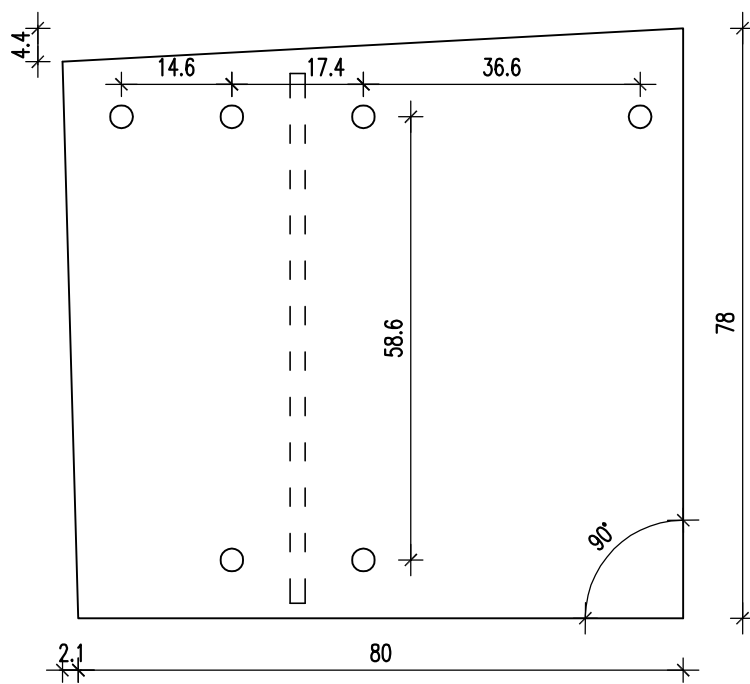


blat

plyta MDF w laminacie (np. Fornica K1302, lub innym o prawnymalnej klasie w kolorze zblizonym do RAL 7038), krawedzie wykończzone w okleinie PCV w kolorze RAL 6018



4. biurko wymiary lewej nogi

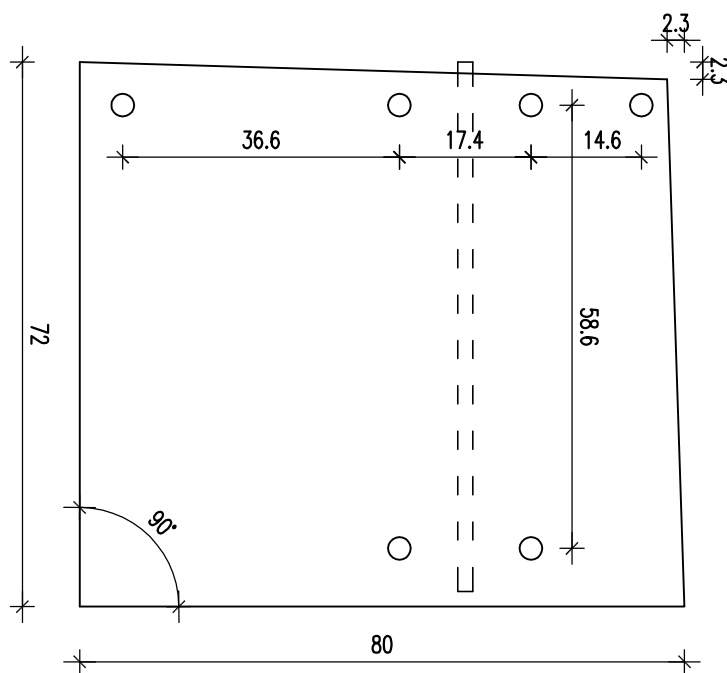


lewa noga

płyta MDF w laminacie (np. Fornica K1302, lub innym o prównywalnej klasie w kolorze zbliżonym do RAL 7038),
krawędzie wykończone w okleinie PCV w kolorze RAL 5002



5. biurko wymiary prawej nogi

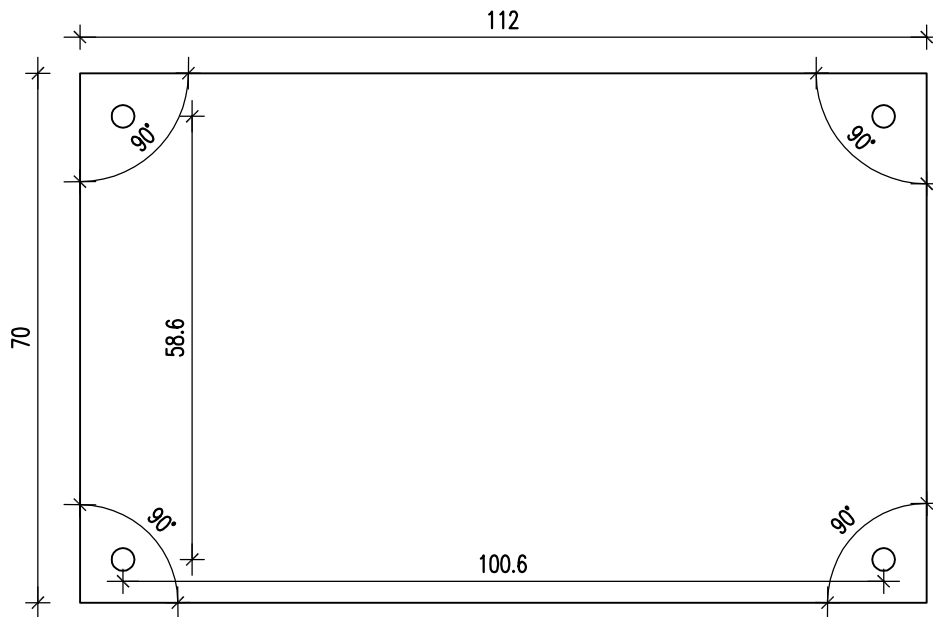


prawa noga

plyta MDF w laminacie (np. Fornica K1302, lub innym o pr6wnywalnej klasie w kolorze zbliżonym do RAL 7038),
krawędzie wykończone w okleinie PCV w kolorze RAL 3020



6. biurko wymiary przegrody

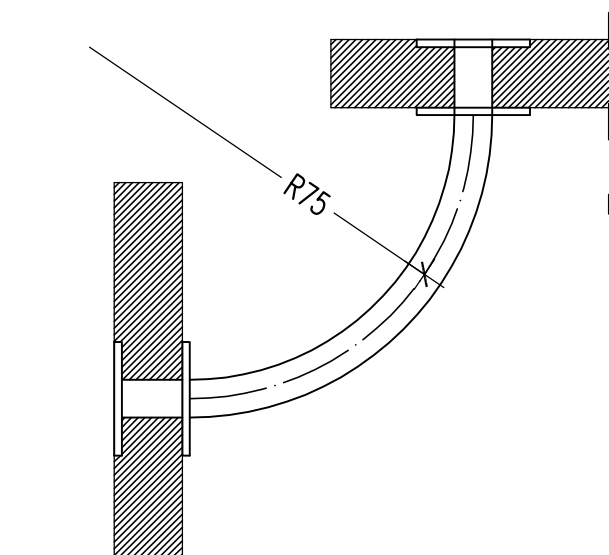


przegroda

plyta MDF w laminacie (np. Fornica K1302, lub innym o prównywalnej klasie w kolorze zbliżonym do RAL 7038), krawędzie wykończone w okleinie PCV w kolorze RAL 1037

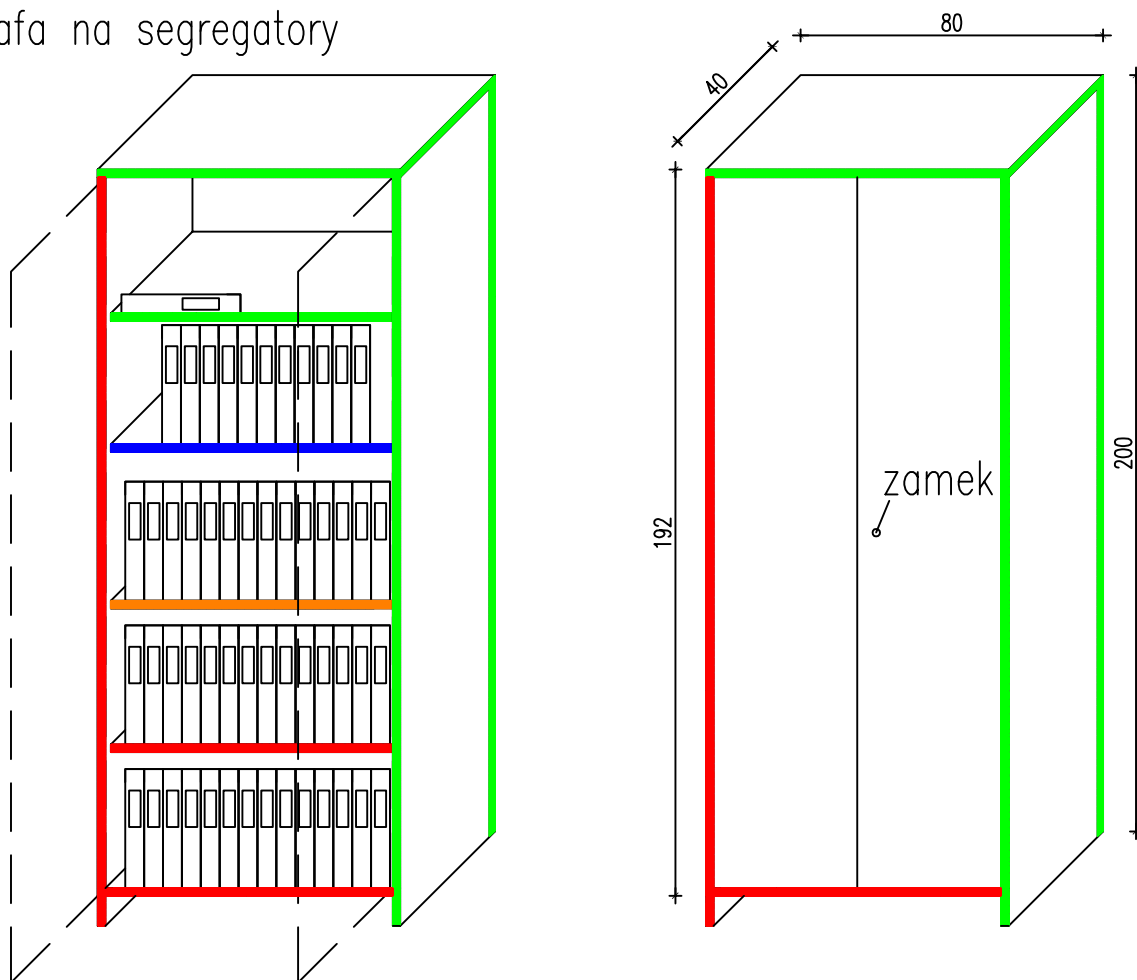
7. biurko wymiary stalowego mocowania

preferowane zlicowanie mocowania z powierzchnią płyty
od strony zewnętrznej

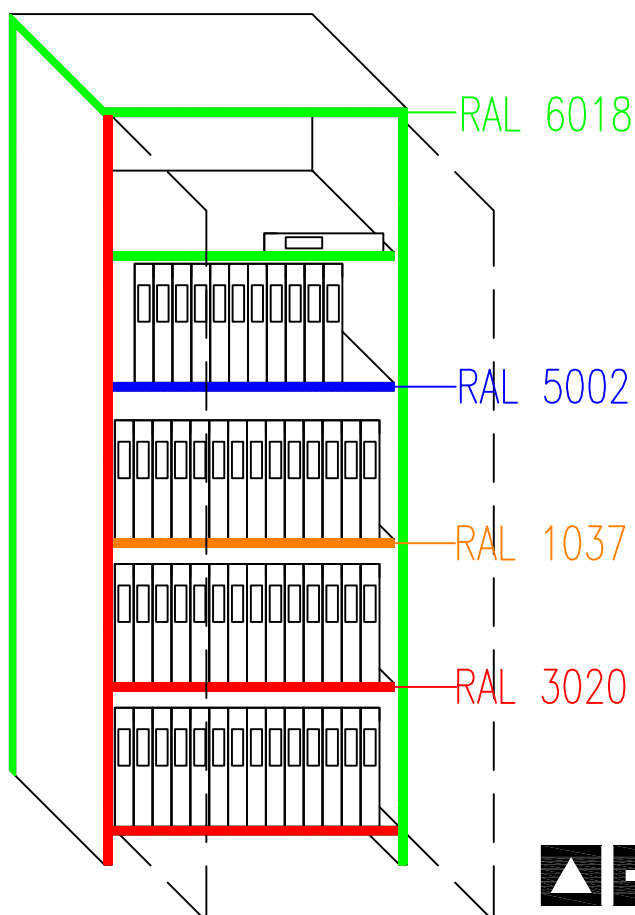


element wykonany ze stali nierdzewnej szczotkowanej

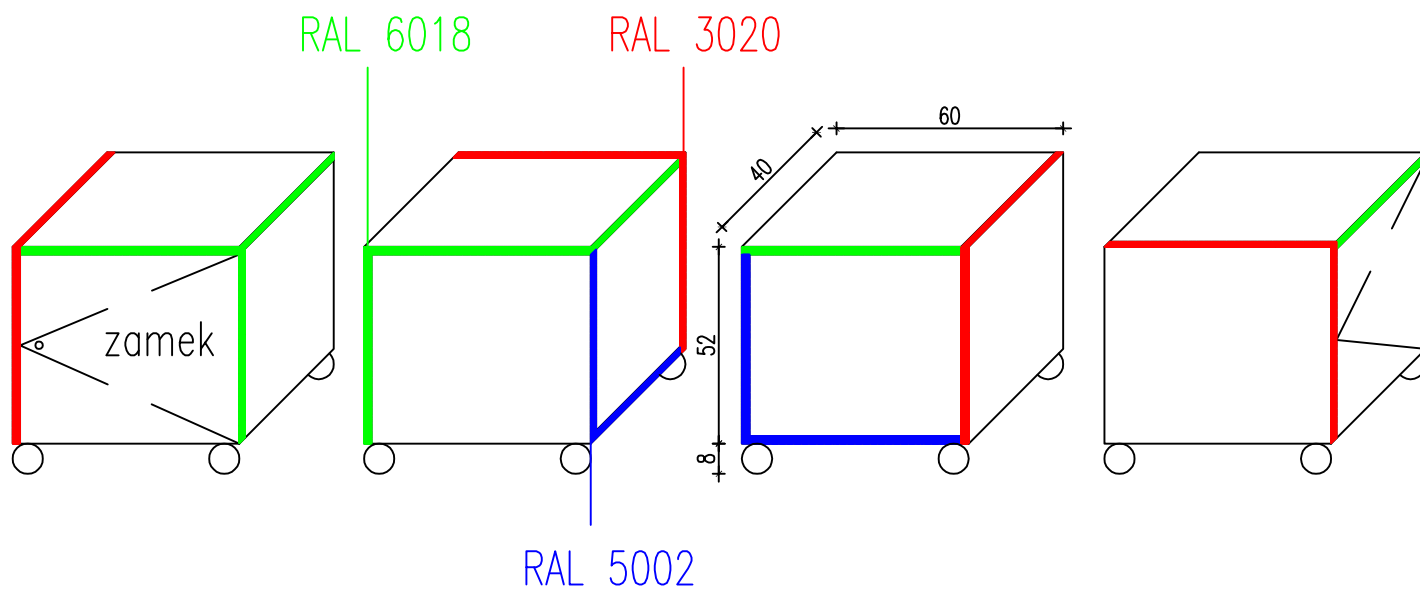
8. szafa na segregatory



Szafa biurowa na segregatory zamykana, otwierana za klucz, wykonana z płyty meblarskiej melaminowanej o szarym kolorze RAL 7038, krawędzie wykończone w kolorowej okleinie PCV wg RAL

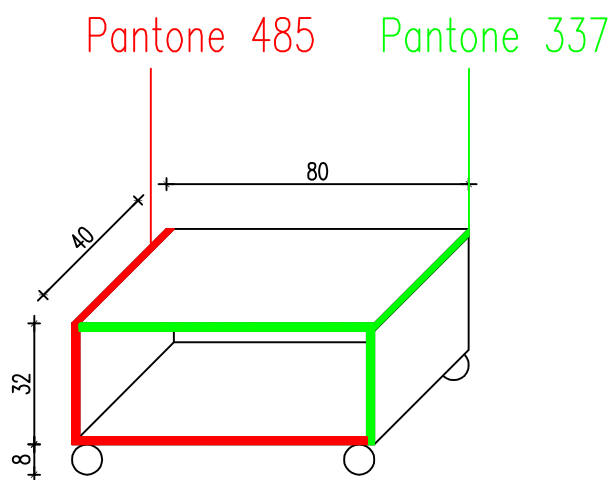


9. kontenerek biurowy na kółkach



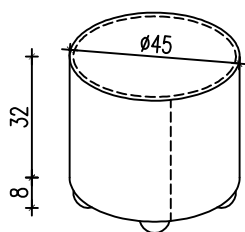
Kontenerek biurowy, na kółkach, zamykany, otwierany za klucz, wykonany z płyty meblarskiej melaminowanej o szarym kolorze RAL 7038, krawędzie wykończone w kolorowej okleinie PCV wg RAL

10. stolik pod laptop na kółkach



stolik pod laptop, na kółkach, wykonany z płyty MDF w laminacie (np. Fornica K1302, lub innym o prównywalnej klasie w kolorze zbliżonym do RAL 7038) krawędzie wykończone w kolorowej okleinie PCV wg RAL

11. pufa skórzana na kółkach



pufa na kółkach, wykończona skórą ekologiczną w kolorach RAL 1037, 6018, 3020, 5002, 9005

